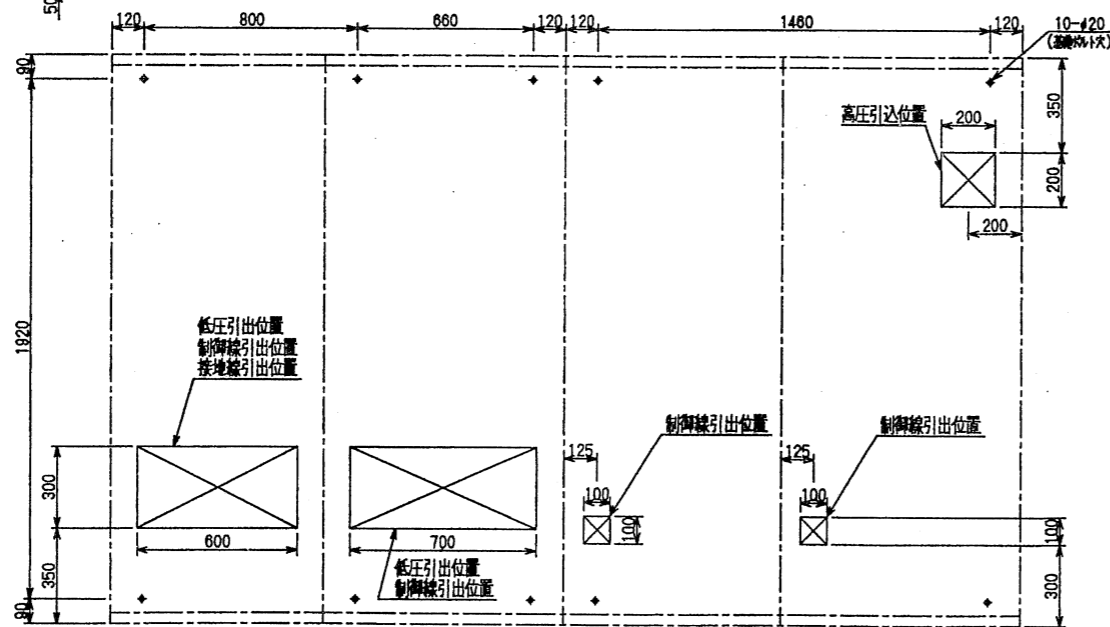
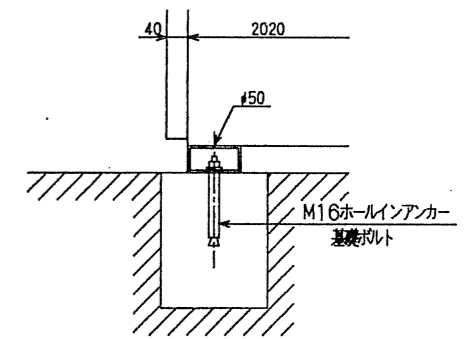


(注) ▽印は盤搬入単位を示します。

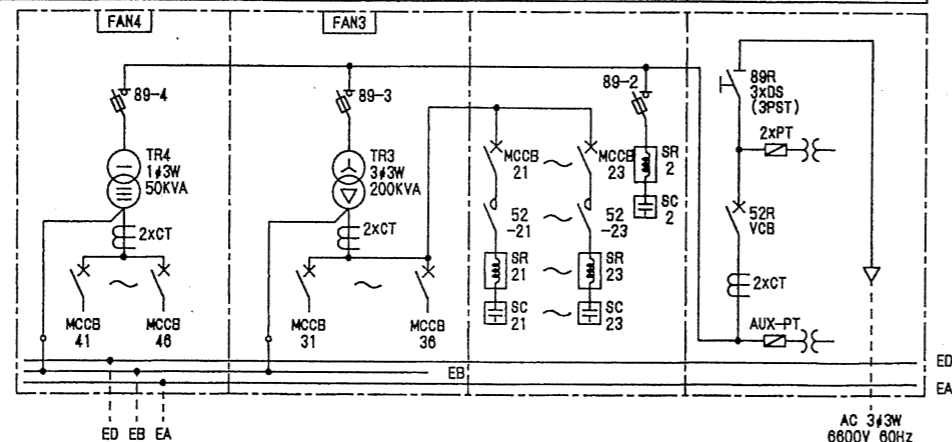


X-X 断面



基礎ボルト詳細図(1/10)

盤番号	4	3	2	1
盤名称	電灯主幹盤	プラント動力主幹盤	コンデンサ盤	高圧引込受電盤
質量(Kg)	800	1200	650	750



製作仕様	外箱	t2, 3	枠	L50x50xt6
	扉	t3, 2	ベース	1100x50xt5
	中板			
定格	ハンドル	AP-140-1-1-5Y7/1 仕様NO. 200		
	塗装色	5Y7/1 半ツヤ		
	受電形式及び電圧	CB形 3φ3W 6.6KV		
	周波数	60 HZ	定格遮断電流	12.5 KA
	容量	250KVA	総質量	3400 Kg
備考	製造番号	36772	製造年	2001

FX7 RK20331-A01

改定
CHANGE

SCALE 1/20 NTS
DATE 2001/01/



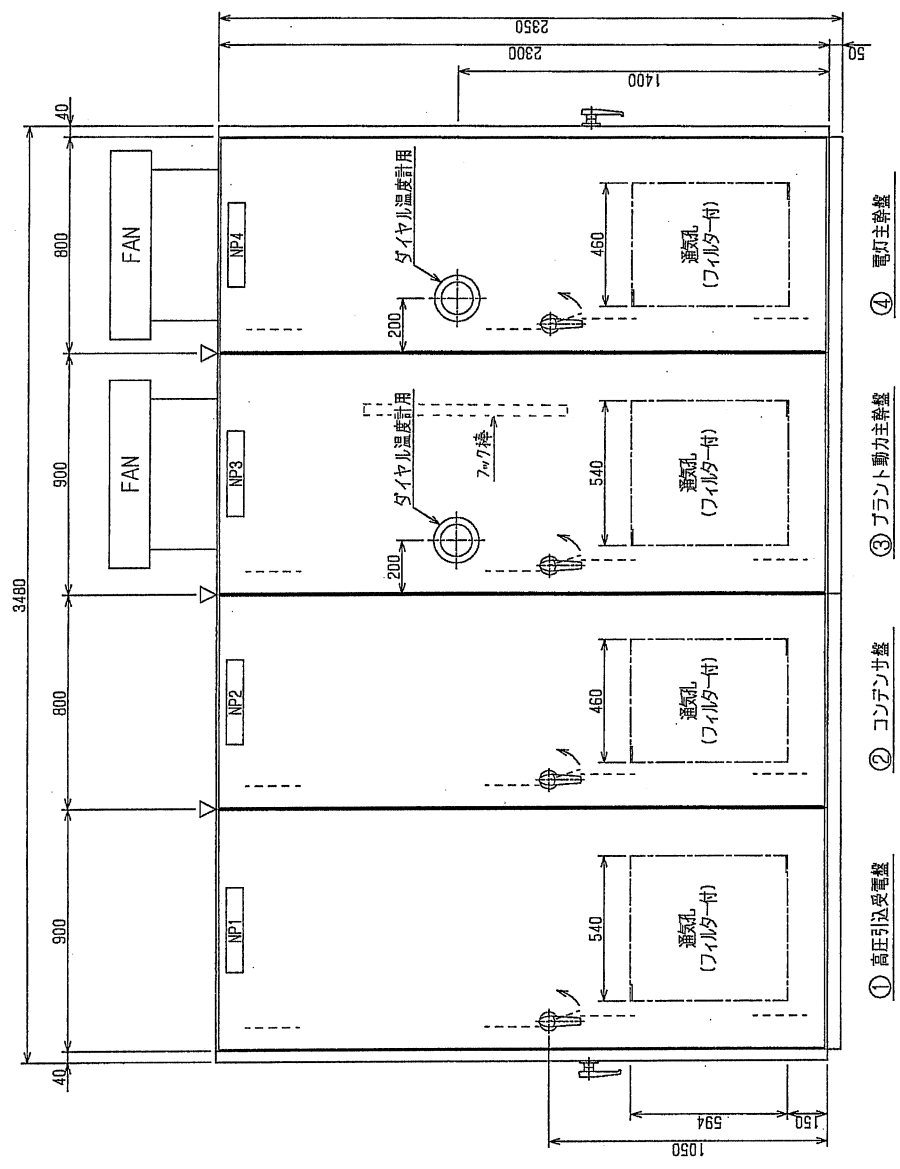
UZUSHIO 株式会社
UZUSHIO ELECTRIC CO., LTD.

高圧受電設備
外形図

図番
DRW. NO.

20331-A12

NO.	記入文字	サイズ	形式	数量
NP1	高圧引込受電盤	315x63x13	A2	1
NP2	コンデンサ盤	315x63x13	A2	1
NP3	プラント動力主幹盤	315x63x13	A2	1
NP4	電灯主幹盤	315x63x13	A2	1



背面図

- ① 高圧引込受電盤
- ② コンデンサ盤
- ③ プラント動力主幹盤
- ④ 電灯主幹盤

(注) ▽印は盤搬入単位を示します。

改定
CHANGE

SCALE 1/20 NTS
DATE 2001/01/

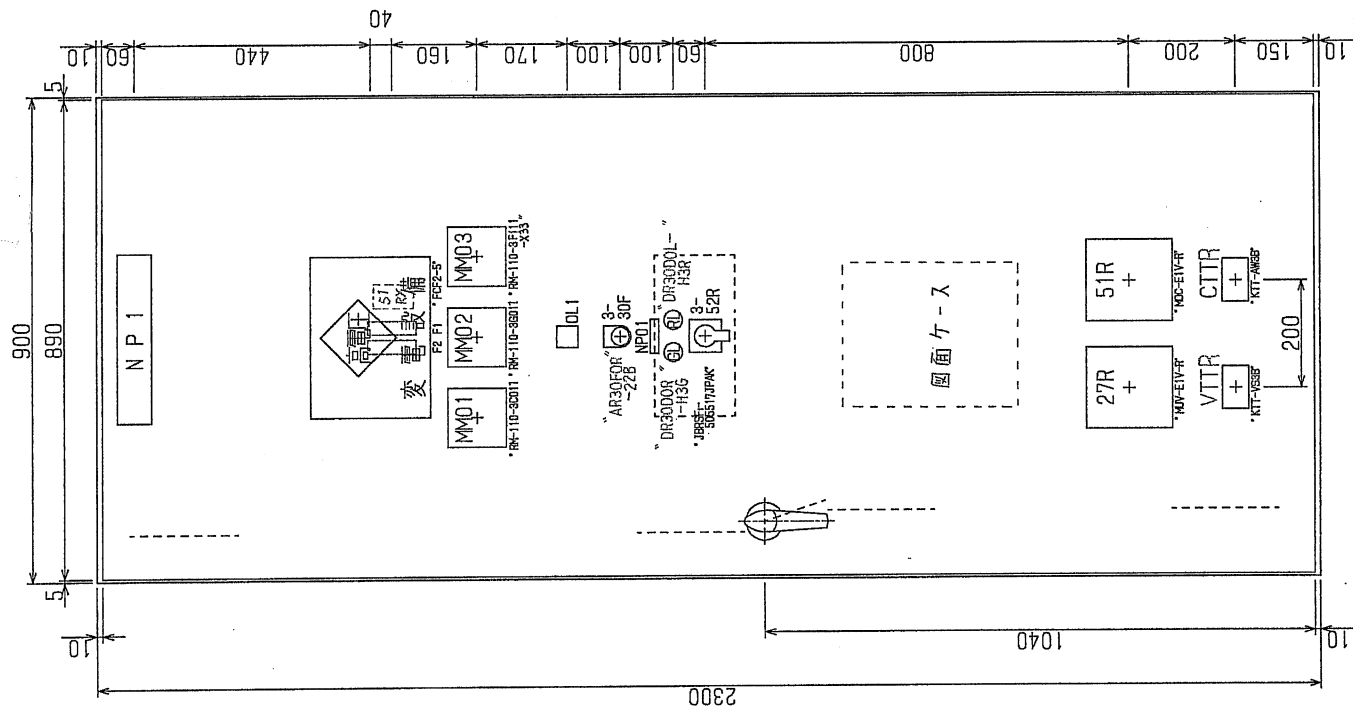
株式会社 宇住潮電
UZUSHIO ELECTRIC CO., LTD.

高圧受電設備
背面図

図番
DRW. NO.

20331-A13

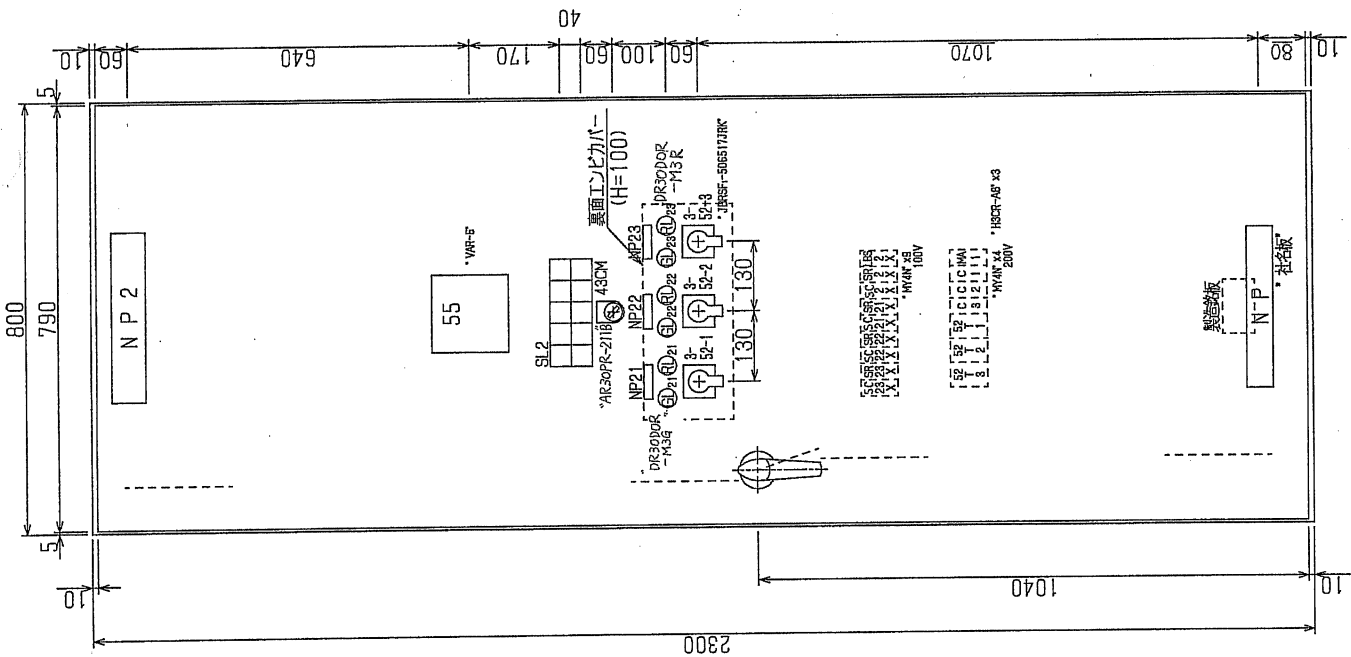
NO.	記入文字	サイズ	形式	数量
NP1	高压引込受電盤	315x63x13	A2	1
NP01	遮断器	63x16x12	A8	1
3-30F	故障復帰	—	S1	1



* AP35-S10-H3
DL1
受電過電流

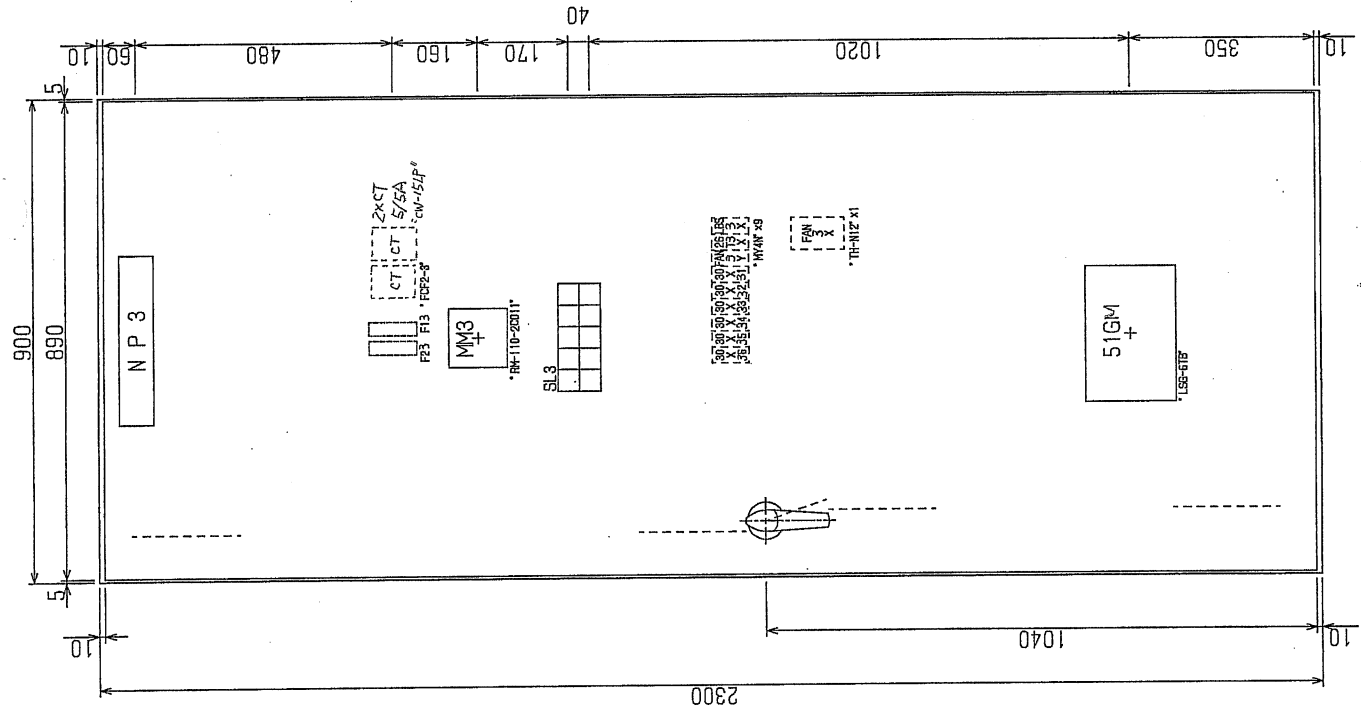


NO.	記入文字	サイズ	形式	数量
NP2	コンデンサ盤	315x63x13	A2	1
NP21	低圧コンデンサNO.1	63x16x12	A8	1
NP22	低圧コンデンサNO.2	63x16x12	A8	1
NP23	低圧コンデンサNO.3	63x16x12	A8	1
43CM	低圧コンデンサ 手動 - 自動	—	S1	1



SL2
AP85-S10-H3

OL21	OL23	OL25	OL27	OL29
PFF断	高圧リアクトル 異常	低圧リアクトル NO.1 異常	低圧リアクトル NO.2 異常	低圧リアクトル NO.3 異常
OL22	高圧コンデンサ 異常	低圧コンデンサ NO.1 異常	低圧コンデンサ NO.2 異常	低圧コンデンサ NO.3 異常
	OL24	OL26	OL28	OL210



SL3
AP85-S10-H3

OL31	PF断	OL33	漏電 動力制御盤	OL35	漏電 管理操動力盤	OL37	漏電 作業用分電盤 (MB-3)	OL39	漏電 熱処理 設備
OL32	変圧器 温度異常	OL34	漏電 建築動力盤	OL36	漏電 作業用分電盤 (MB-1, 2)	OL38	漏電	OL310	

NO.	記入文字	サイズ	形式	数量
NP3	フロント動力主幹盤	315x313	A2	1

改定
CHANGE

SCALE 1/10 NTS
DATE 2001/01/



UZUSHIO



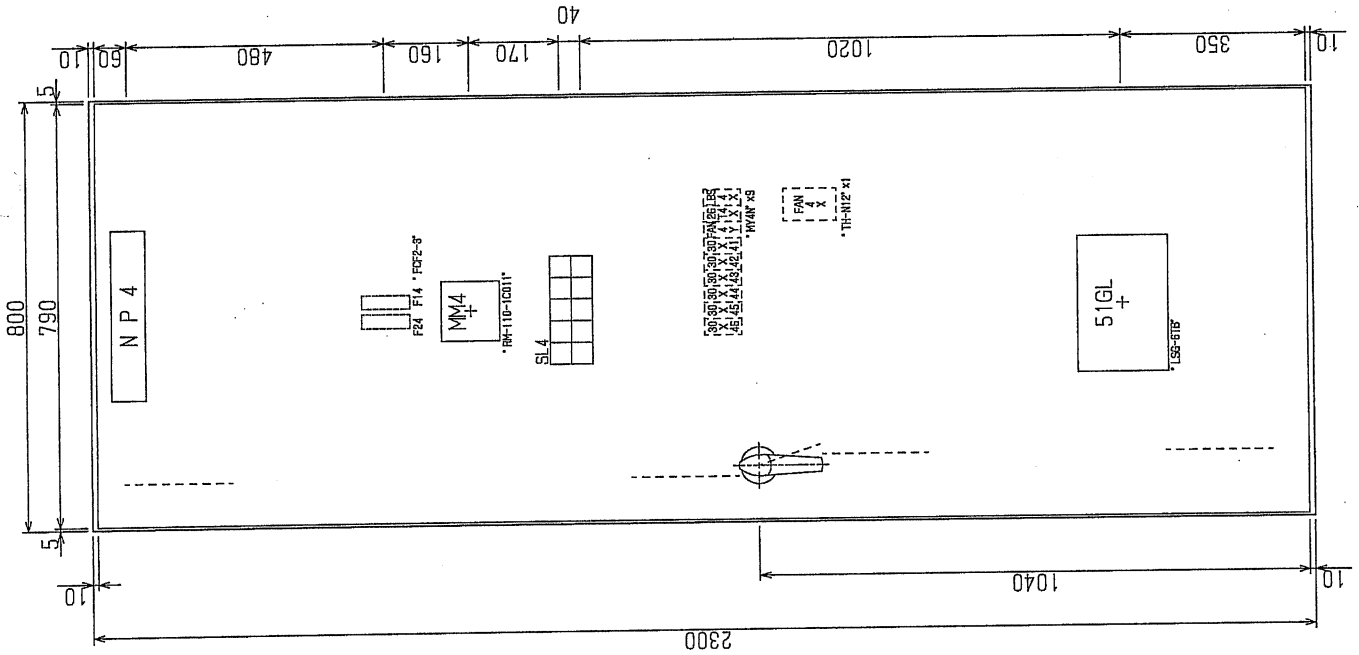
UZUSHIO



UZUSHIO電機株式会社
UZUSHIO ELECTRIC CO., LTD.

図番 20331-A16
DRW. NO.

盤正面図
上動力主幹盤

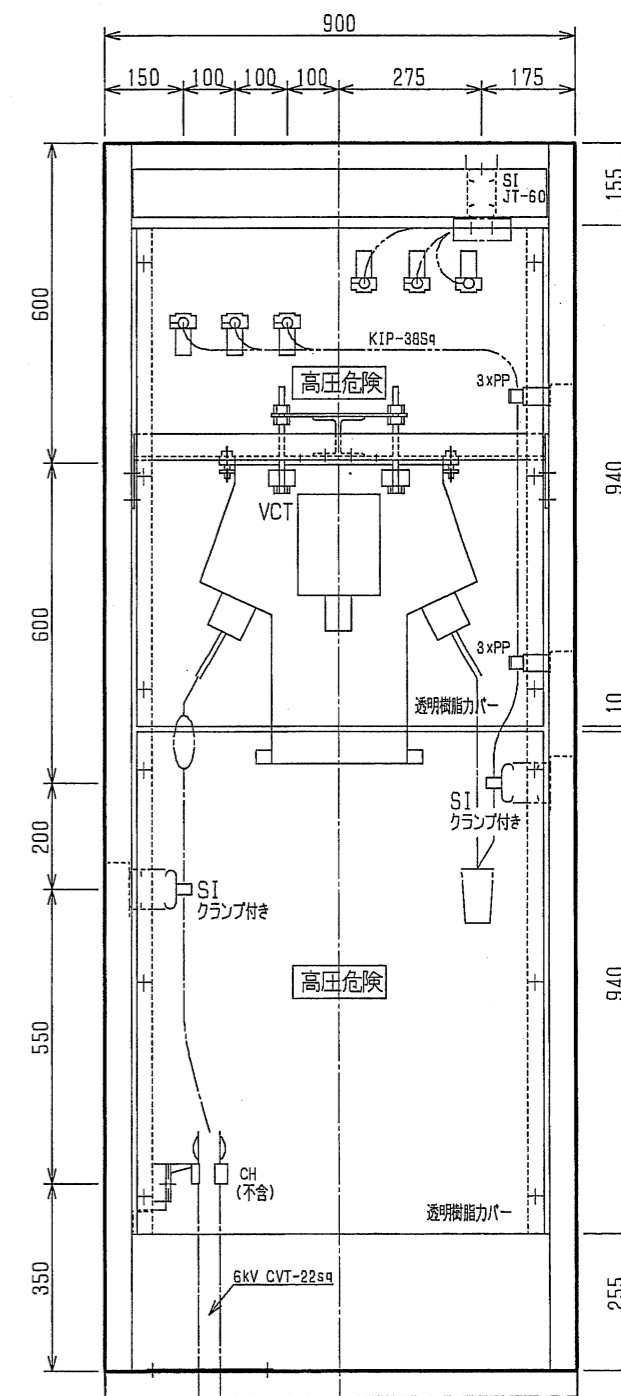
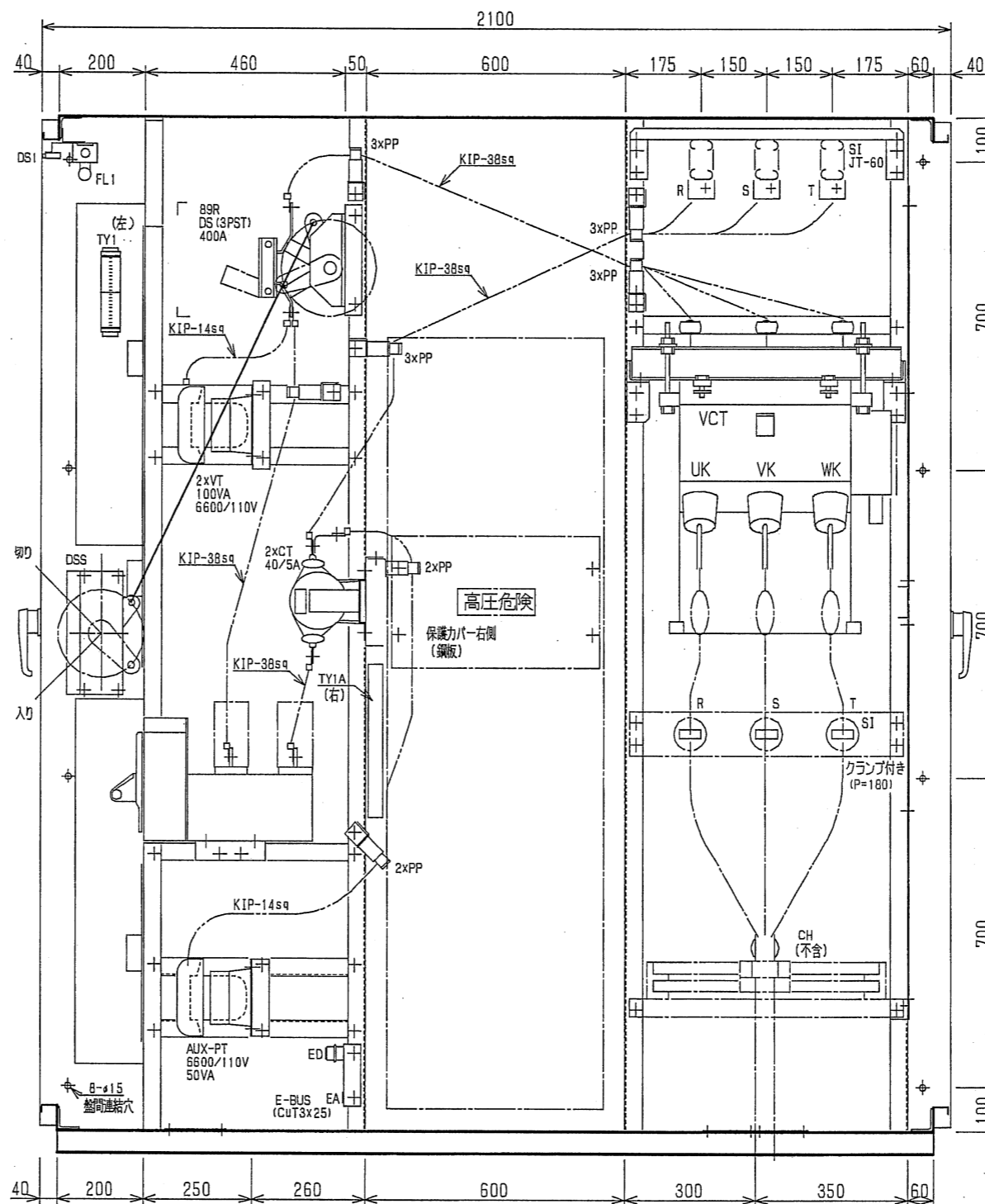
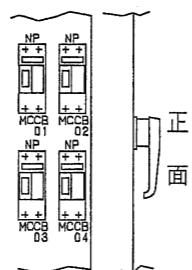
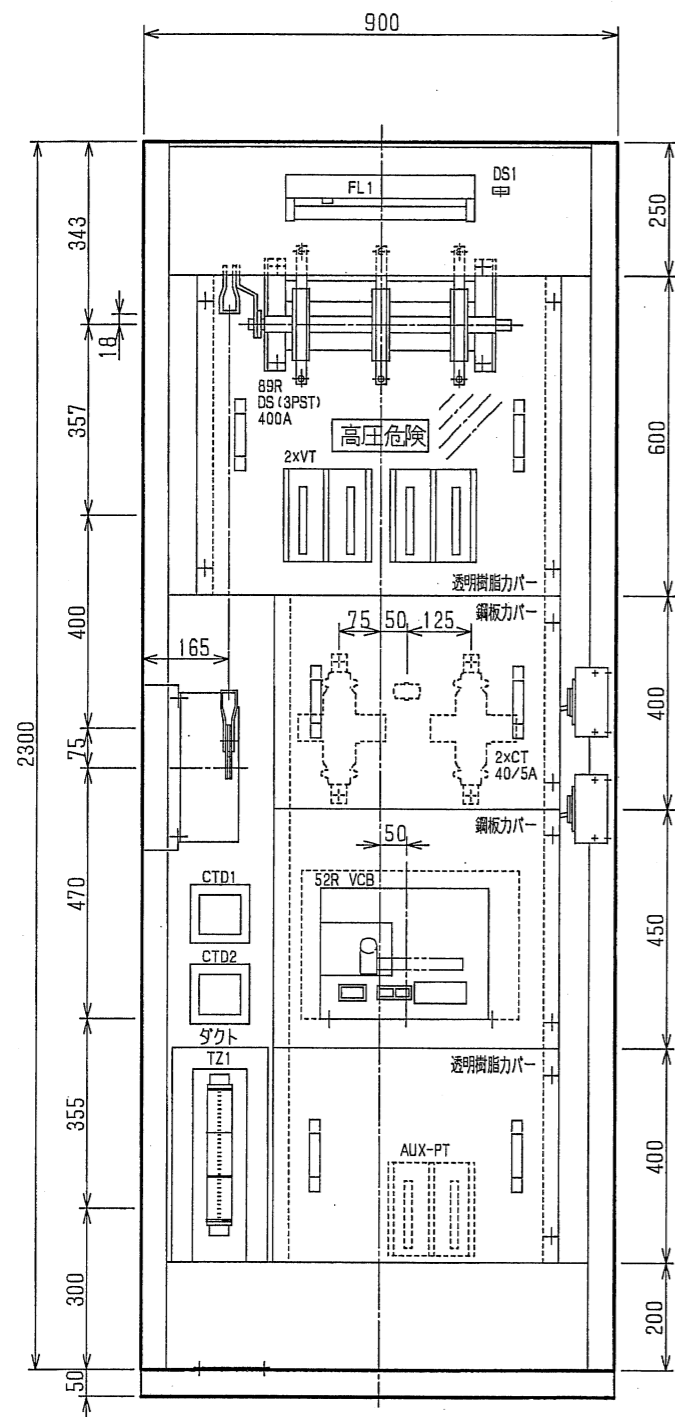


SL4
AP35-S10-H3*

OL41	PFF断	OL43	漏電 電灯分電盤 (処理棟)	OL45	漏電 中央監視盤	OL47	漏電	OL49	換気扇 故障
OL42	変圧器 温度異常	OL44	漏電 電灯分電盤 (管理棟)	OL46	漏電	OL48	漏電	OL410	

NO.	記入文字	サイズ	形式	数量
NP4	電灯主幹盤	315x63x13	A2	1





銘板

No.	記入文字	サイズ	形式	数量
MCCB01	SOG電源	40x10xt2	A9	1
MCCB02	OCR警報電源	40x10xt2	A9	1
MCCB03	DS, VCB操作電源	40x10xt2	A9	1
MCCB04	警報電源	40x10xt2	A9	1

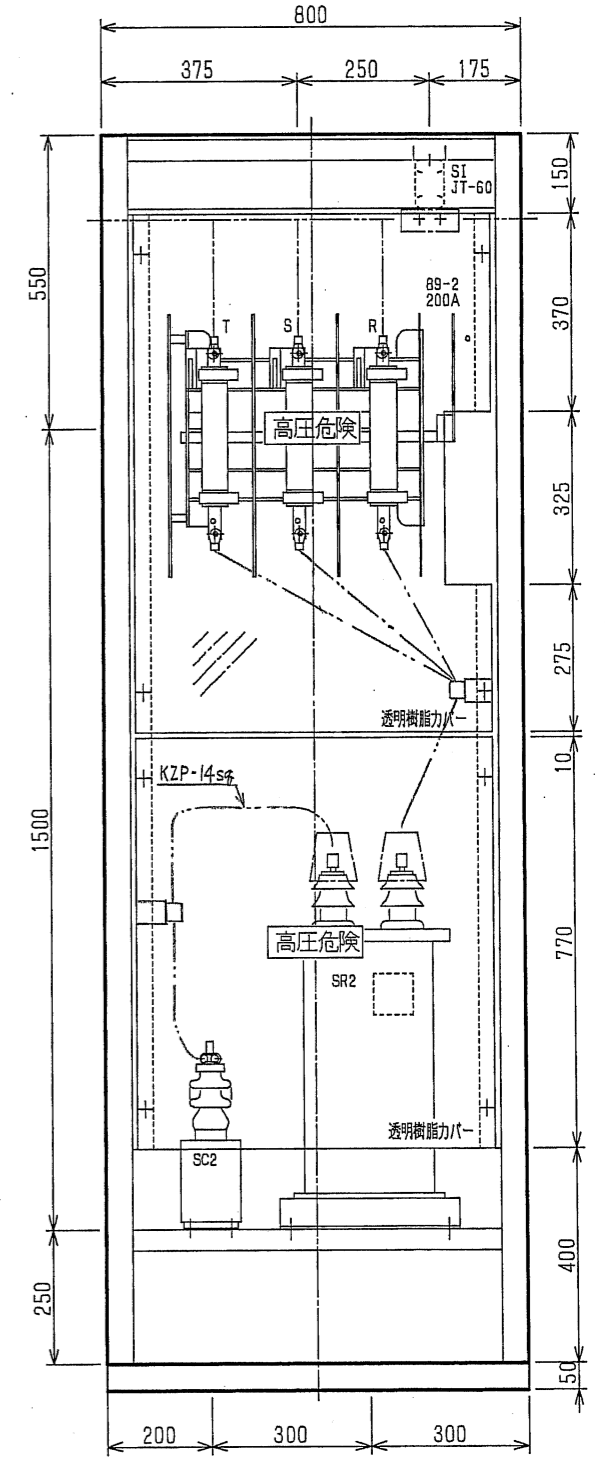
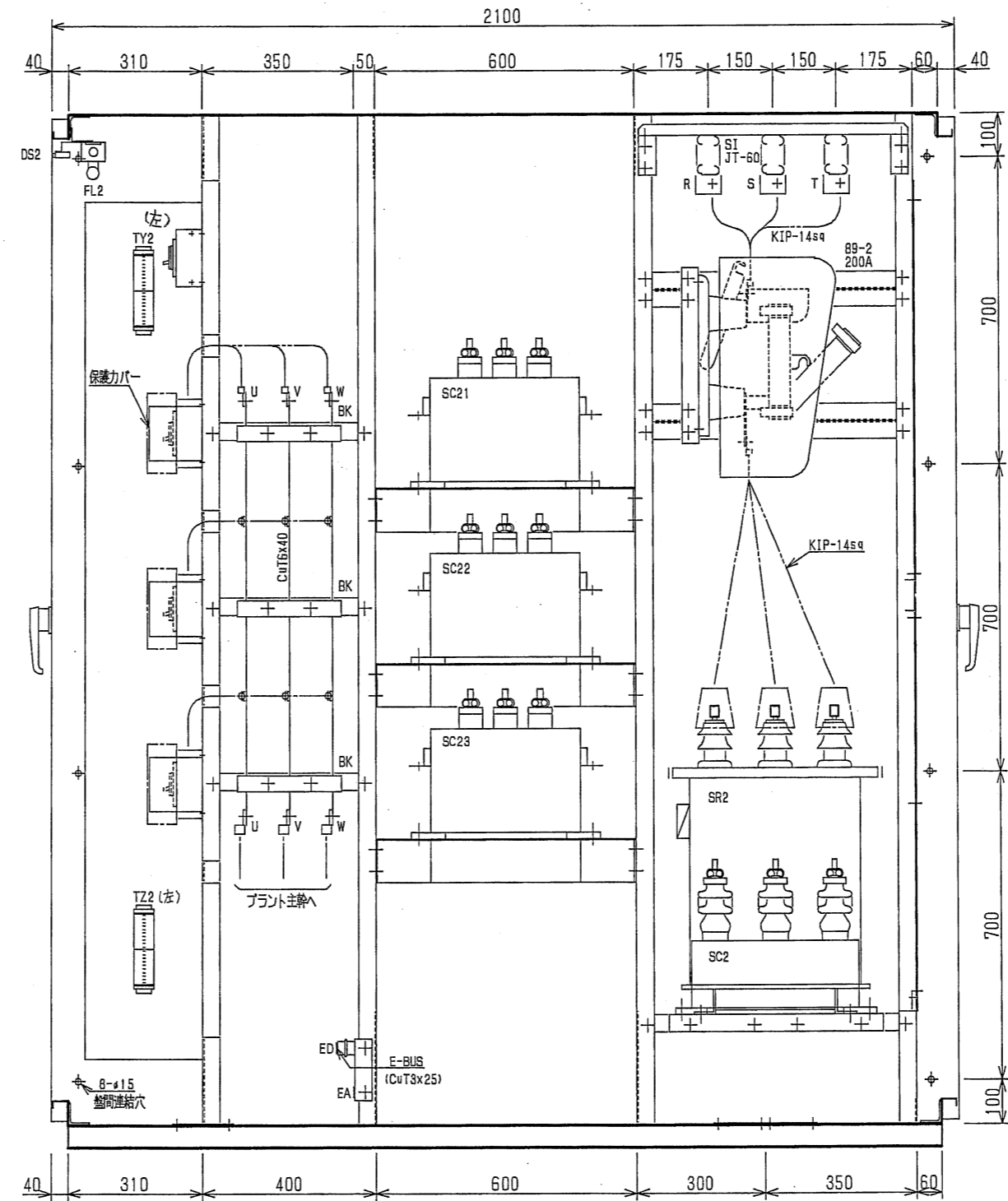
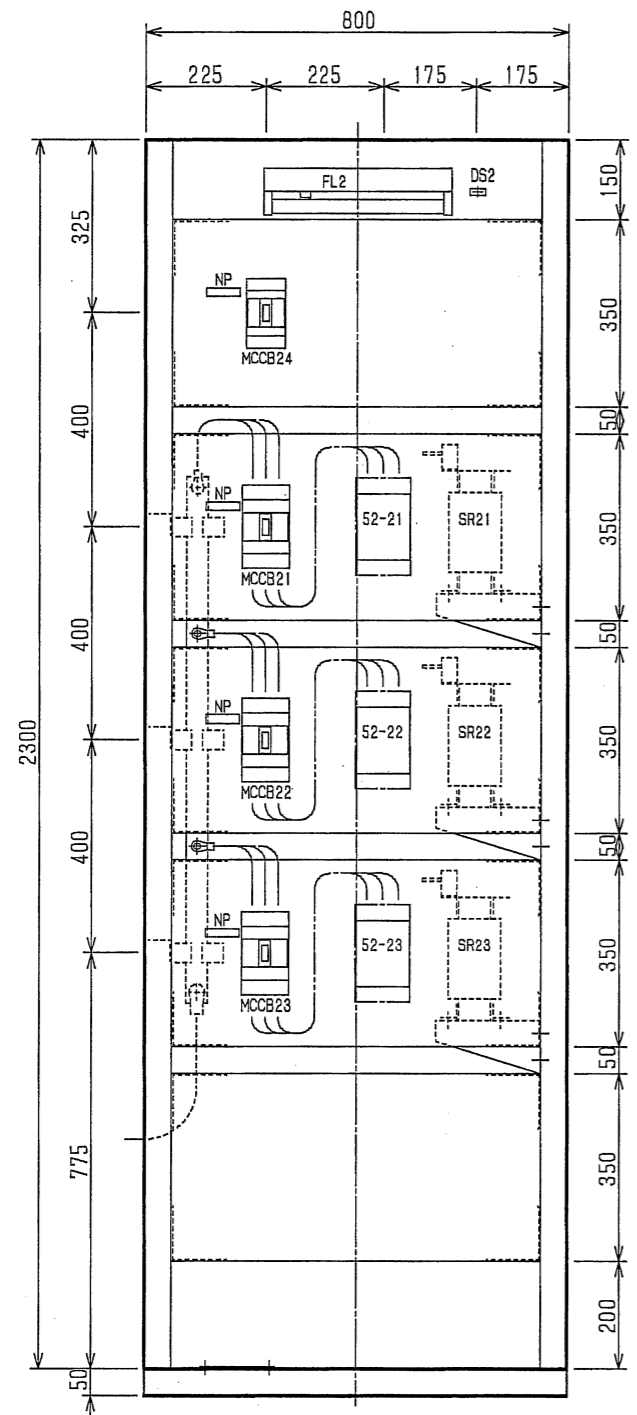
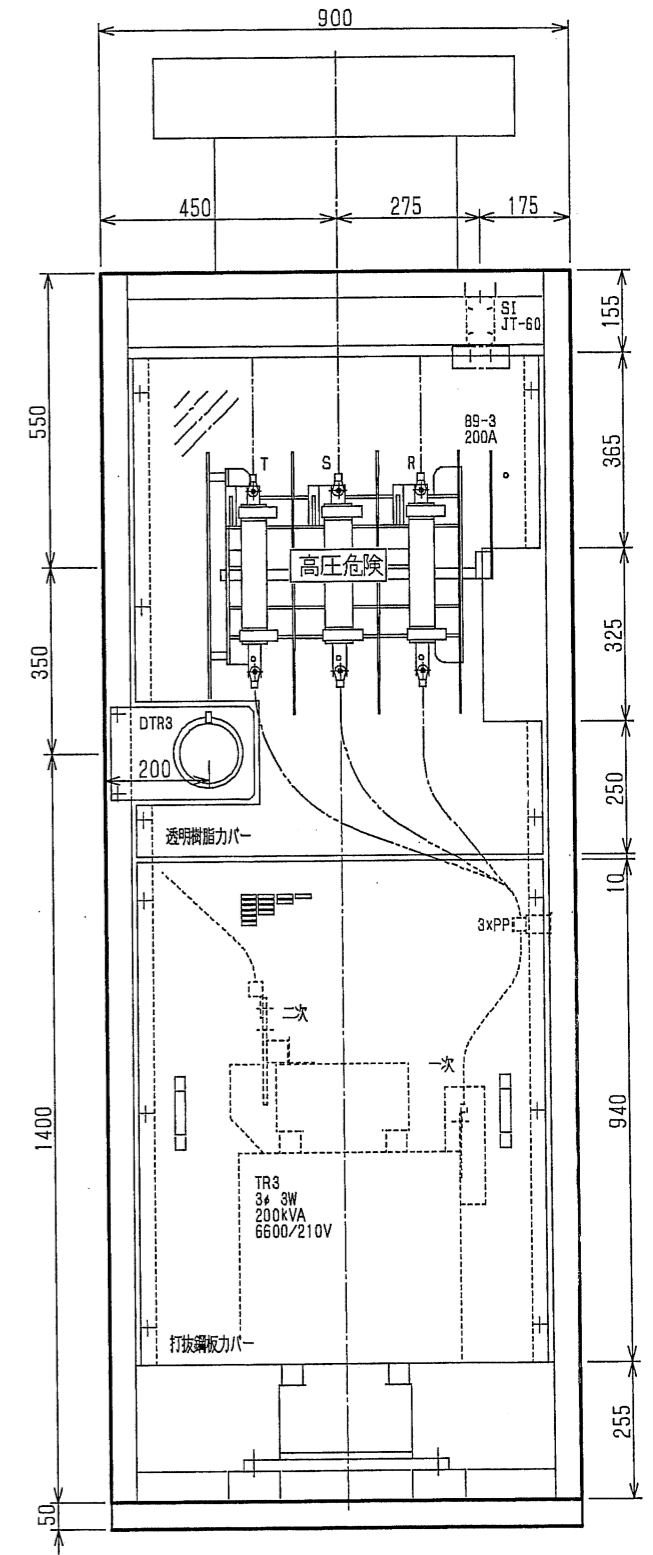
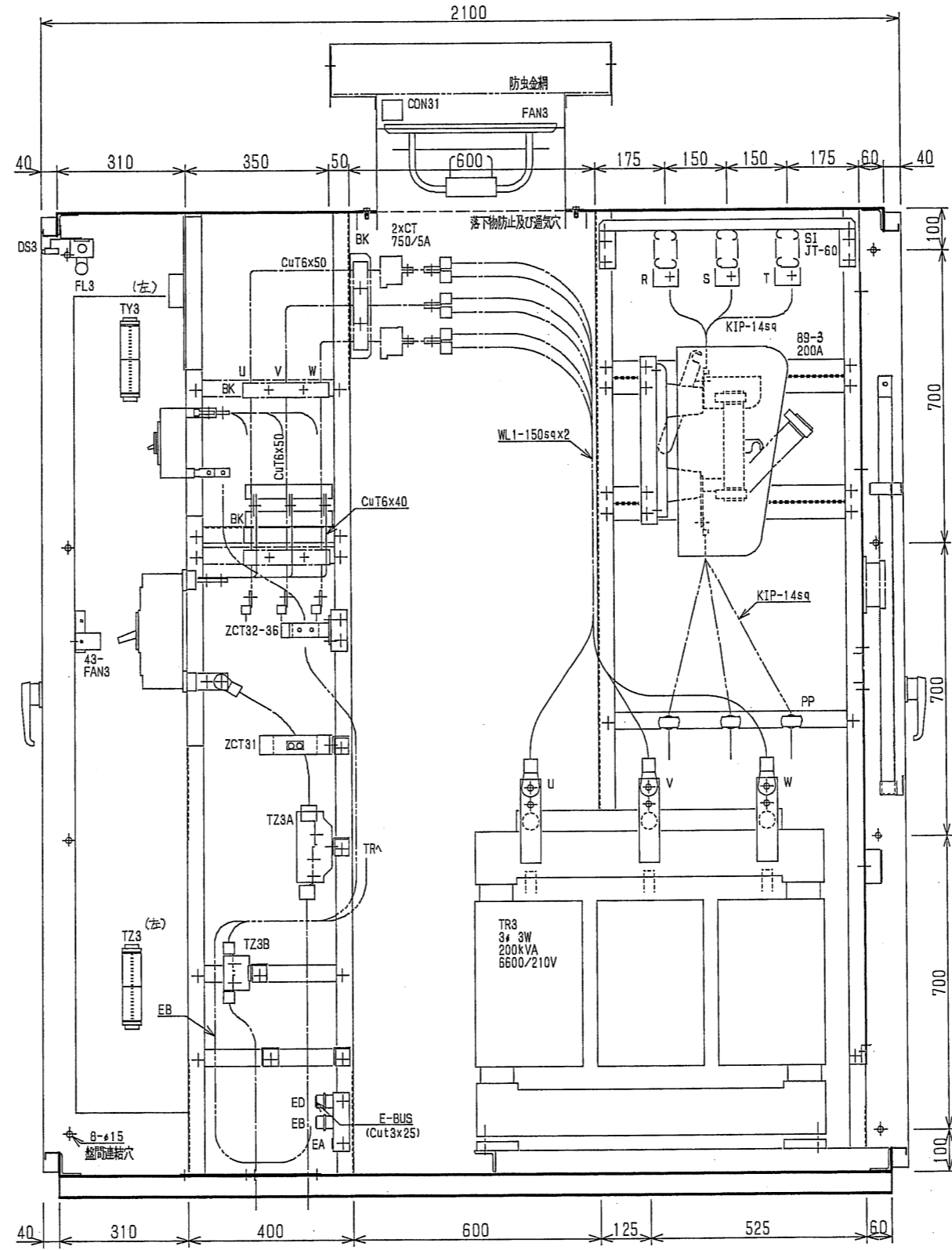
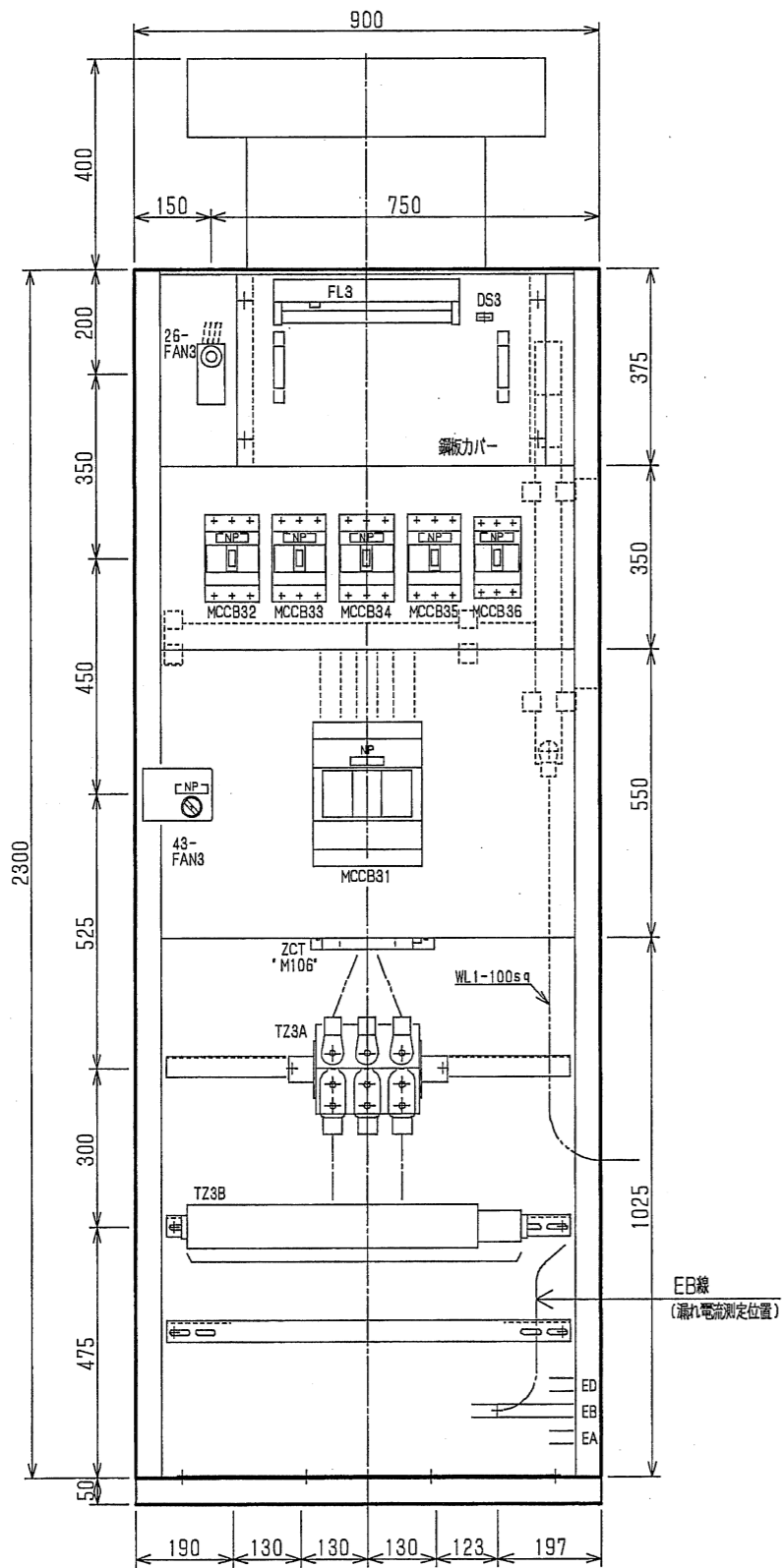


表 版

No.	記入文字	サイズ	形式	数量
MCCB21	低圧コンデンサ NO.1	63x16xt2	A8	1
MCCB22	低圧コンデンサ NO.2	63x16xt2	A8	1
MCCB23	低圧コンデンサ NO.3	63x16xt2	A8	1
MCCB24	低圧コンデンサ操作電源	63x16xt2	A8	1



銘板

No.	記入文字	サイズ	形式	数量
MCCB31	動力制御盤	63x16xt2	A8	1
MCCB32	建築動力盤	63x16xt2	A8	1
MCCB33	管理排動力盤	63x16xt2	A8	1
MCCB34	作業用分電盤 (MB-1, 2)	63x16xt2	A8	1
MCCB35	作業用分電盤 (MB-3)	63x16xt2	A8	1
MCCB36	予備	63x16xt2	A8	1

銘板

No.	記入文字	サイズ	形式	数量
43-FAN3	換気扇 手動-切-自動	63x16xt2	A8	1

改定
CHANGE

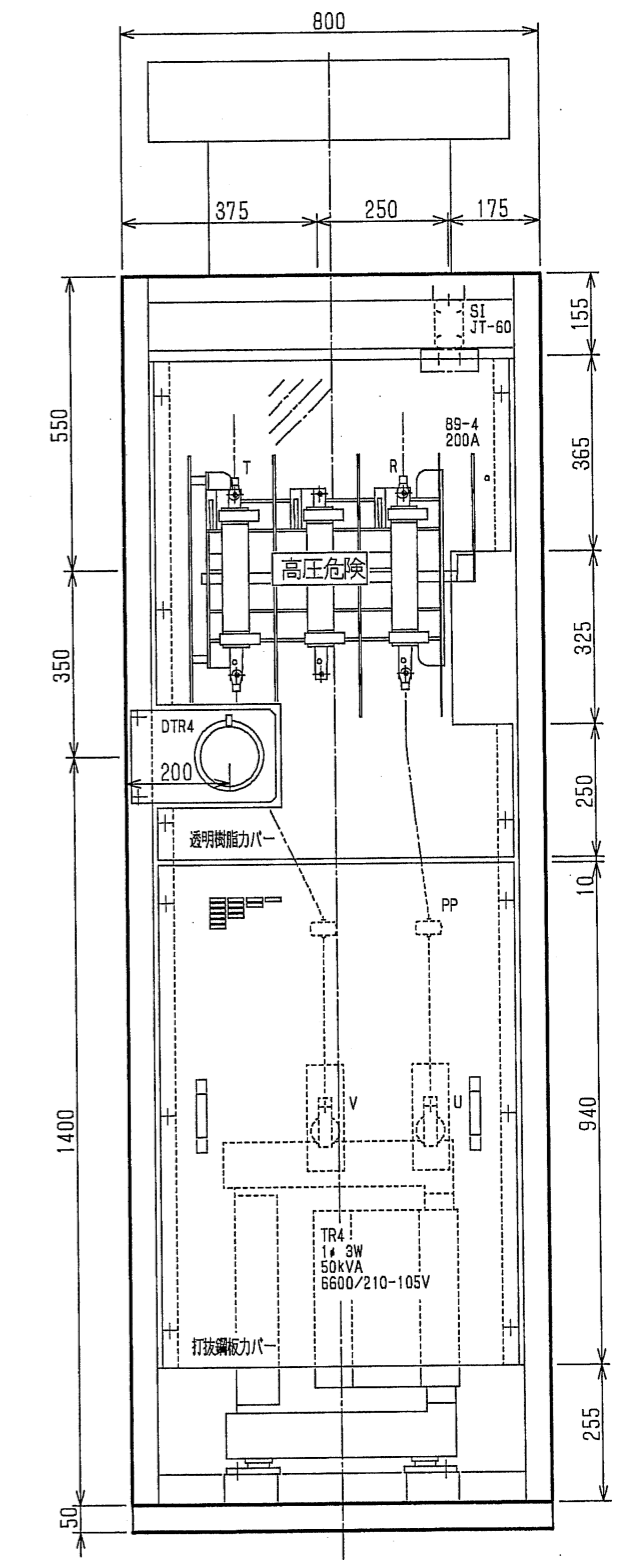
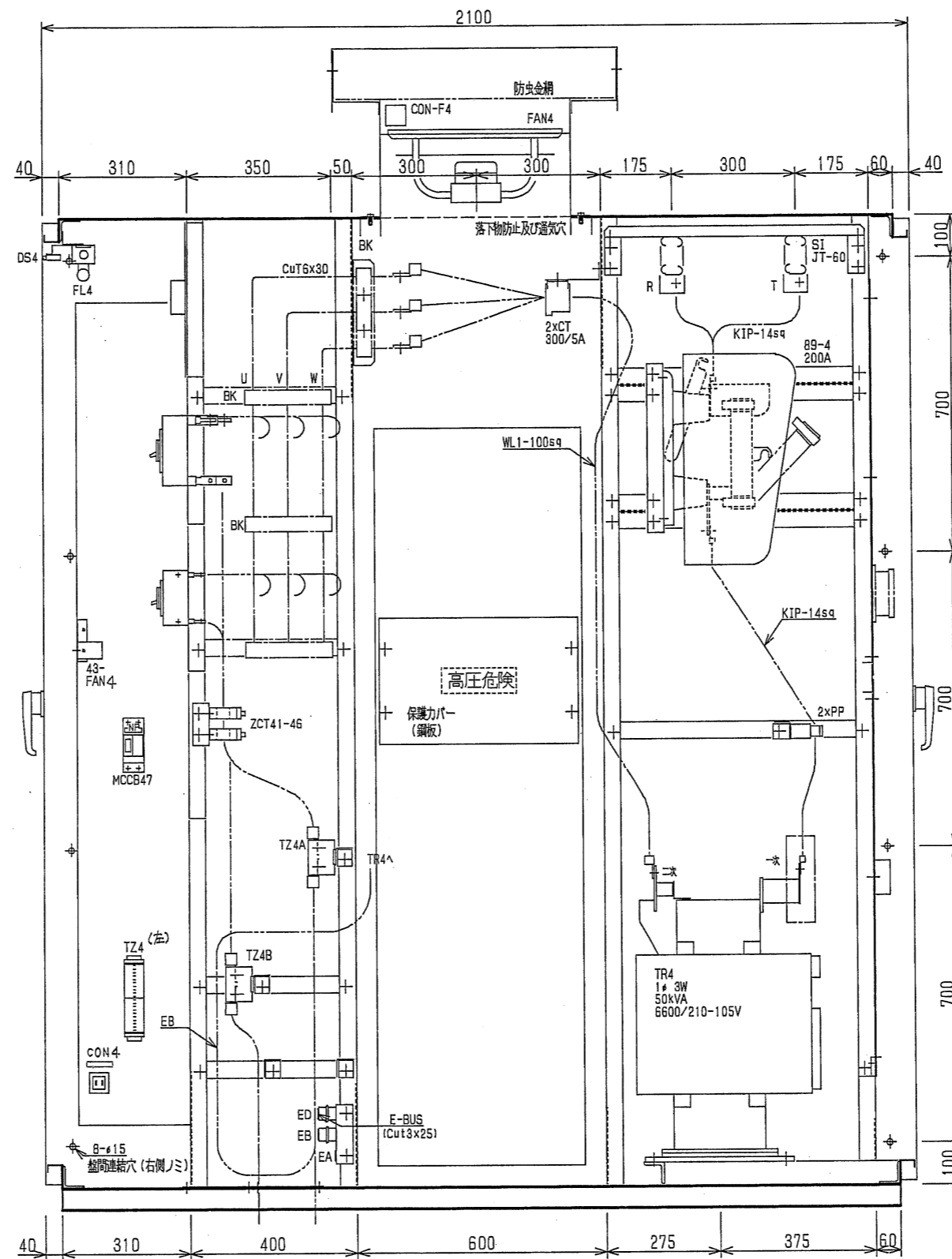
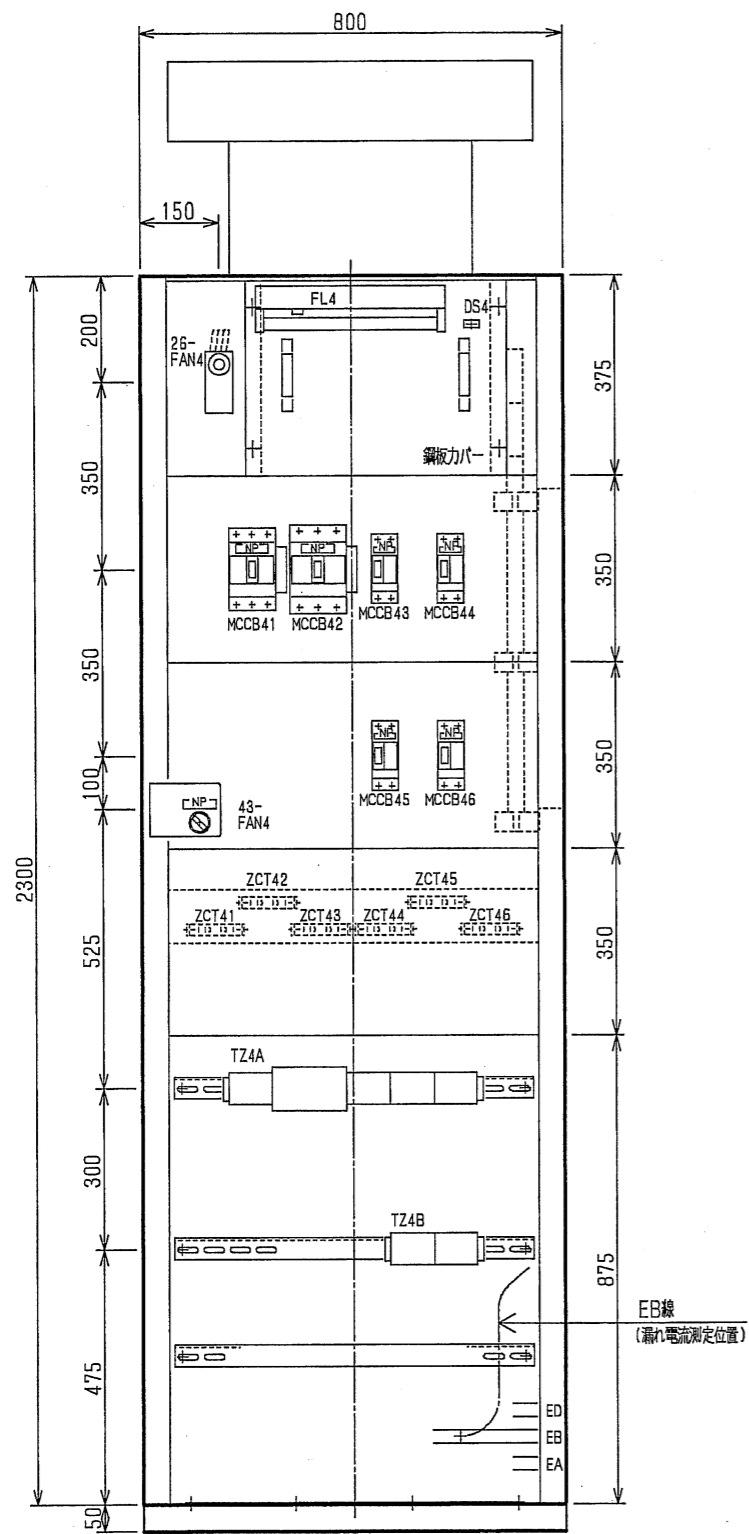
SCALE 1/10 NTS
DATE 2001/07/02

松末 小松 川崎

渦潮電機株式会社
UZUSHIO ELECTRIC CO., LTD.

プラント動力主幹盤 (3)
内部詳細図

図番 20331-A20
DRW. NO.



銘板					銘板				
No.	記入文字	サイズ	形式	数量	No.	記入文字	サイズ	形式	数量
MCCB41	電灯分電盤 (処理棟)	63x16xt2	A8	1	MCCB47	所内電源	40x10xt2	A9	1
MCCB42	電灯分電盤 (管理棟)	63x16xt2	A8	1	43-FAN4	換気扇 手動-切-自動	63x16xt2	A8	1
MCCB43	中央監視盤	40x10xt2	A9	1	CON4	コンセント AC100V 15A	40x10xt2	A9	1
MCCB44	予備	40x10xt2	A9	1					
MCCB45	予備	40x10xt2	A9	1					
MCCB46	予備	40x10xt2	A9	1					